

Évier FM Marine



Cuve à droite

Eviers

Code: 1971 961



CARACTÉRISTIQUES

ACCROCHES COULISSANTS

Système exclusif d'installation Foster qui permet aux crochets de fixation de glisser sur tout le périmètre de l'évier. Il permet une installation facile en pouvant positionner les crochets aux endroits les plus accessibles.

ACIER MARINE

La collection Marine d'éviers et de tables de cuisson utilise l'acier AISI 316, un matériau de qualité supérieure, largement utilisé dans le secteur nautique, qui garantit la meilleure résistance aux effets corrosifs des acides contenus dans les aliments, le sel et les détergents.

PLUS DE VALEUR

Foster utilise un acier plus épais que les épaisseurs moyennes utilisées par les autres fabricants. C'est ainsi que, grâce aussi à sa longue expérience, Foster sait comment fabriquer des éviers de qualité supérieure et avec une meilleure résistance au vieillissement.

POSSIBILITÉ DE DEUXIÈME/TROISIÈME TROU

L'évier peut être personnalisé avec l'exécution sur demande lors de la commande de trous supplémentaires, qui peuvent être utilisés pour les mitigeurs à double trou, pour les vidanges avec télécommande ou pour l'installation de distributeurs de savon. Les positions sont marquées sur les dessins par des trous en pointillés.

VIDANGE 3,5" BASKET

La vidange est équipé d'une grande bonde de 3,5", avec un bouchon à panier pratique qui empêche les parties solides de s'écouler dans le drain.

DÉTAILS

Bord d'installation

Standard (bord de 8 mm)

Finition Brossée Foster

Matériau Acier inoxydable AISI 316

Textures Brossée Foster

Base 45 cm

Dimensions 860x500 mm

Équipement standard Crochets de fixation, joint, vidange, trop-plein et siphon, Emballage en boîte

Trous mitigeur 1 trou en standard - 2ème trou sur demande

Trou d'encastrement 840 x 480 mm

Égouttoir Oui

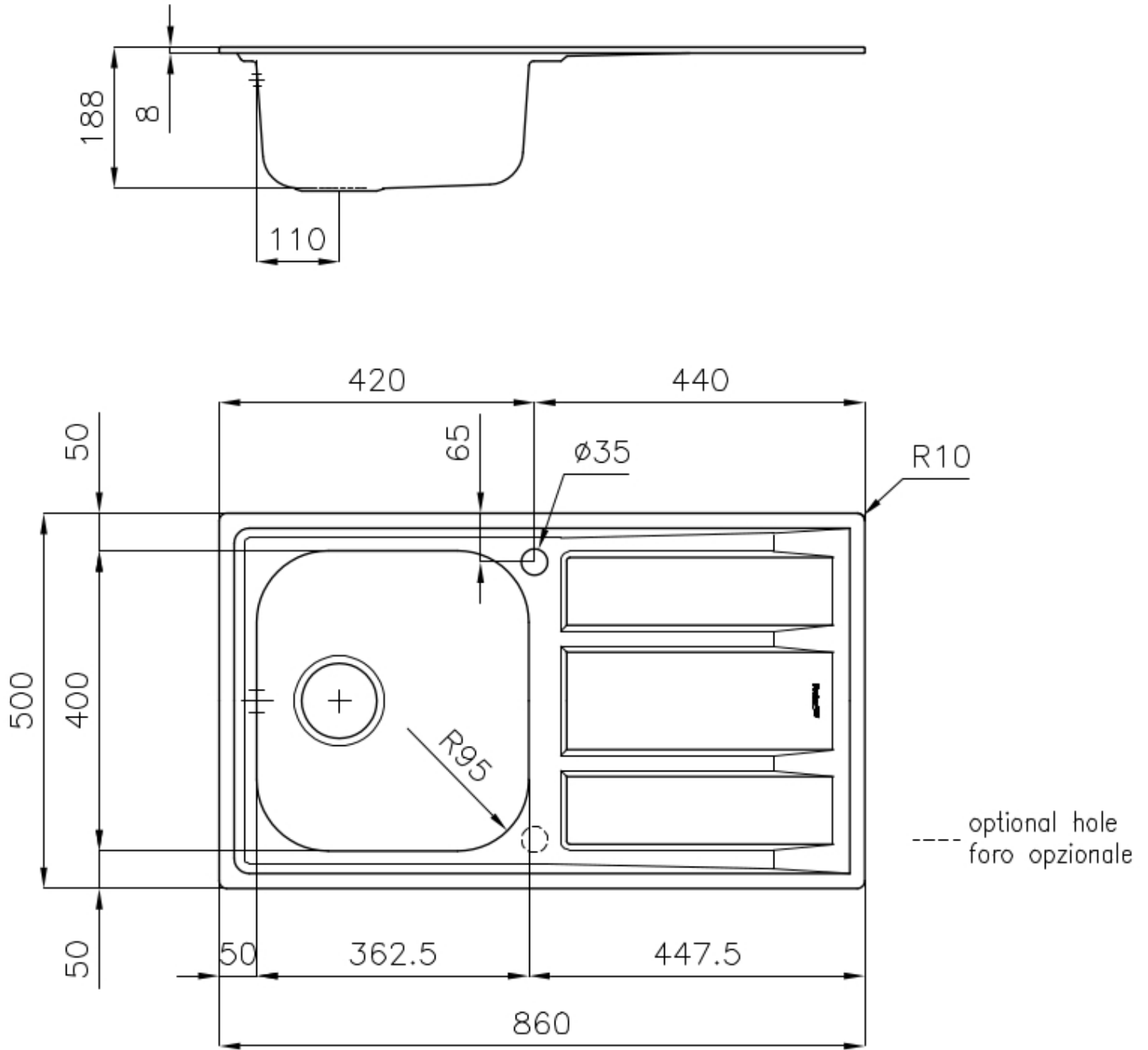
Largeur 86 cm

Mesure cuve 362,5x400mm

Numéro cuves 1 cuve

Vidange Vidange de 3,5

DESSINS TECHNIQUES



ACCESSOIRES OPTIONNELS



Panier en acier inoxydable
8611 000



Planche de découpe en HPDE
8657 001



Planche de découpe en verre
8631 300

LES APPARIEMENTS RECOMMANDÉS



Mitigeur Gamma 3 vie - satiné
8496 100



Mitigeur Lorenzo
8466 000



Mitigeur NYC
8486 000

DÉCHETS AUTOMATIQUES EN OPTION



Vidange automatique
8407 100



Vidange automatique
8407 000



Vidange automatique LIRA
8407 103